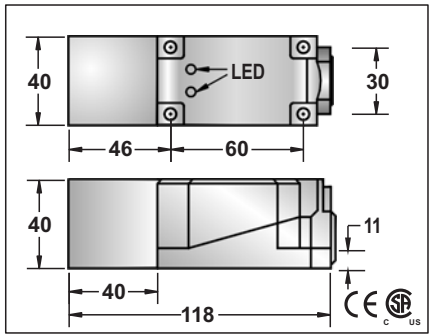
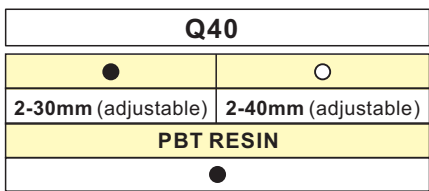


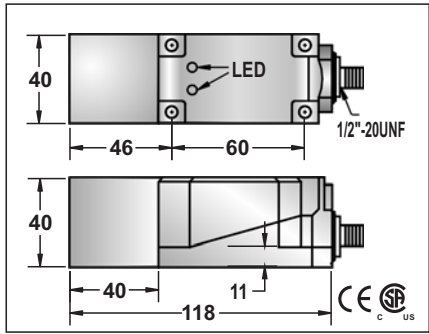
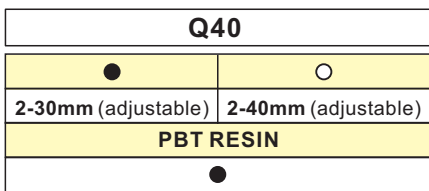
AC CAPACITIVE PROXIMITY SWITCH 5 WAY ROTATABLE SENSING HEAD TYPE



20-250VAC	
-	
<2.5mA	
300mA	
2.5mA	
5A	
5mA	
<9VAC AT 300MA	
<25HZ	
10ms/10ms	
<15%(Sr)	
<5%(Sr)	
IP67	
-25°C--+70°C	
<10%(Sr)	
-	
-	
<25ms	
RFI>3V/m / EFT>1KV / ESD>4KV (contact)	
IEC 60947-5-2,Part 7.4.1 / IEC 60947-5-2,Part 7.4.2	
PBT	

<u>CQP1-4030A-A2L</u>	9	<u>CQP2-4040A-A2L</u>
<u>CQP1-4030A-B2L</u>	10	<u>CQP2-4040A-B2L</u>
<u>CQP1-4030A-C4L</u>	13	<u>CQP2-4040A-C4L</u>

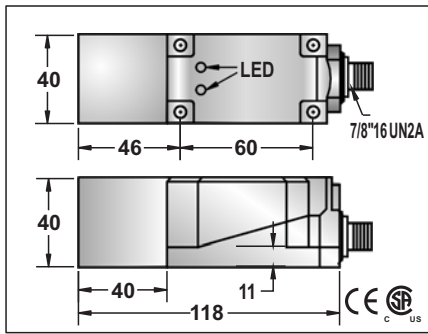
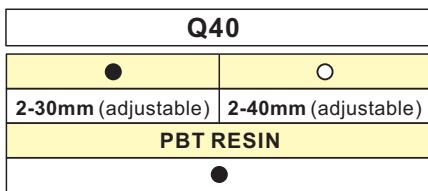
approx.250g



20-250VAC	
-	
<2.5mA	
300mA	
2.5mA	
5A	
5mA	
<9VAC AT 300MA	
<25HZ	
10ms/10ms	
<15%(Sr)	
<5%(Sr)	
IP67	
-25°C--+70°C	
<10%(Sr)	
-	
-	
<25ms	
RFI>3V/m / EFT>1KV / ESD>4KV (contact)	
IEC 60947-5-2,Part 7.4.1 / IEC 60947-5-2,Part 7.4.2	
PBT	

<u>CQP1-4030A-AUL3</u>	58	<u>CQP2-4040A-AUL3</u>
<u>CQP1-4030A-BUL3</u>	58	<u>CQP2-4040A-BUL3</u>
<u>CQP1-4030A-CUL5</u>	62	<u>CQP2-4040A-CUL5</u>

Approx.442g



20-250VAC	
-	
<2.5mA	
300mA	
2.5mA	
5A	
5mA	
<9VAC AT 300MA	
<25HZ	
10ms/10ms	
<15%(Sr)	
<5%(Sr)	
IP67	
-25°C--+70°C	
<10%(Sr)	
-	
-	
<25ms	
RFI>3V/m / EFT>1KV / ESD>4KV (contact)	
IEC 60947-5-2,Part 7.4.1 / IEC 60947-5-2,Part 7.4.2	
PBT	

<u>CQP1-4030A-AZL2</u>	66	<u>CQP2-4040A-AZL2</u>
<u>CQP1-4030A-BZL2</u>	66	<u>CQP2-4040A-BZL2</u>
<u>CQP1-4030A-CZL4</u>	69	<u>CQP2-4040A-CZL4</u>

Approx.450g

Note: Coming Soon : Part numbers with underline

